



FERRI srl - Via C.Govoni, 30
44030 Tamara (FE) ITALY
Tel./Phone +39-0532.866866
Fax +39-0532.866851
<http://www.ferrisrl.it>
e-mail: info@ferrisrl.it

TRINCIATRICI
SHREDDERS
BROYEURS
HACKSLER
DESMENUZADORAS

VIP

VIP88

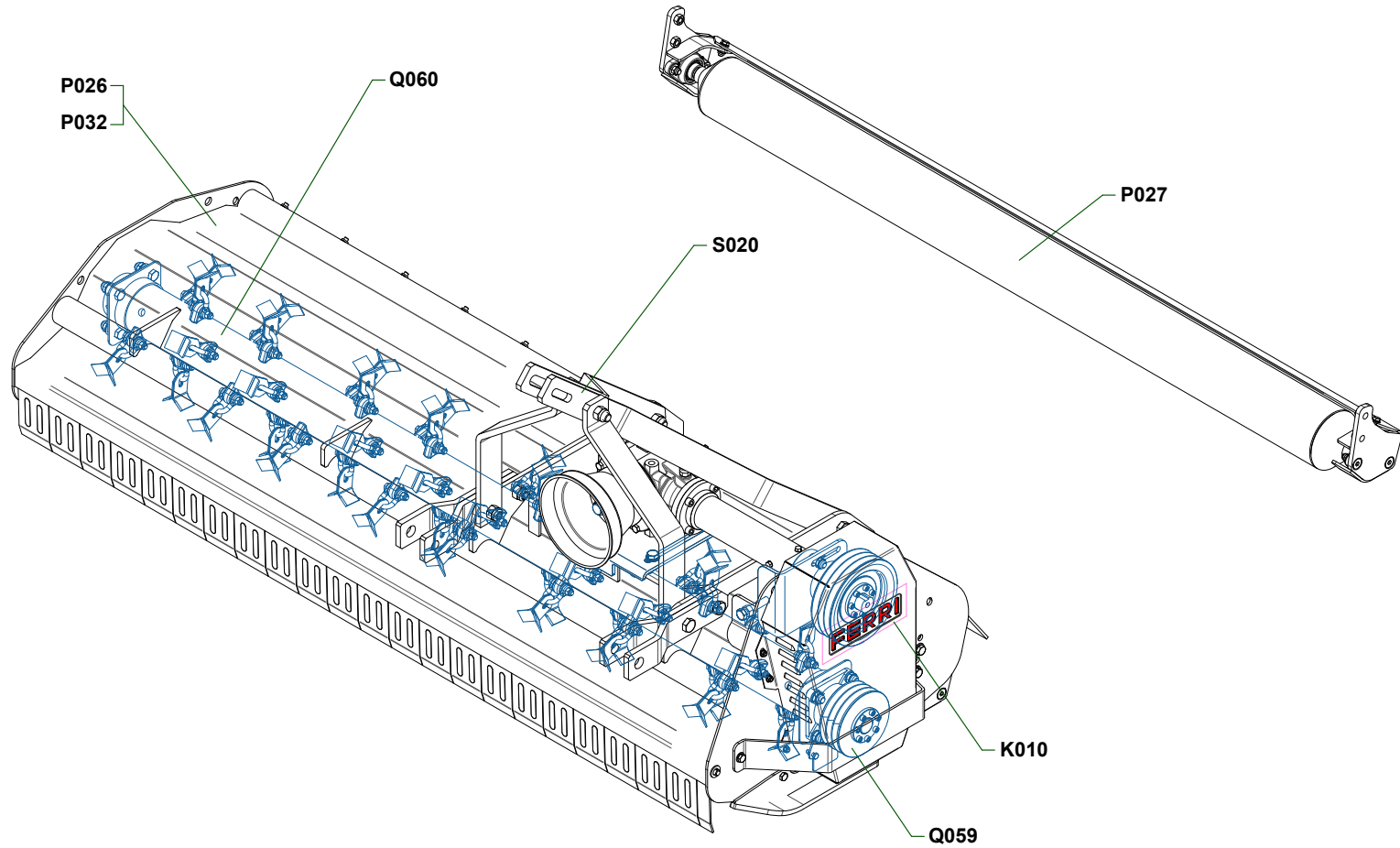
Serien
Serial n°
Seriennr.
N. série
Nùm. serie

01

- IT CATALOGO DELLE PARTI DI RICAMBIO
- EN SPARE PARTS CATALOGUE
- DE ERSATZTEILKATALOG
- FR CATALOGUE DE PIECES DETACHEES
- ES CATALOGO DEL LAS PIEZAS DE RECAMBIO

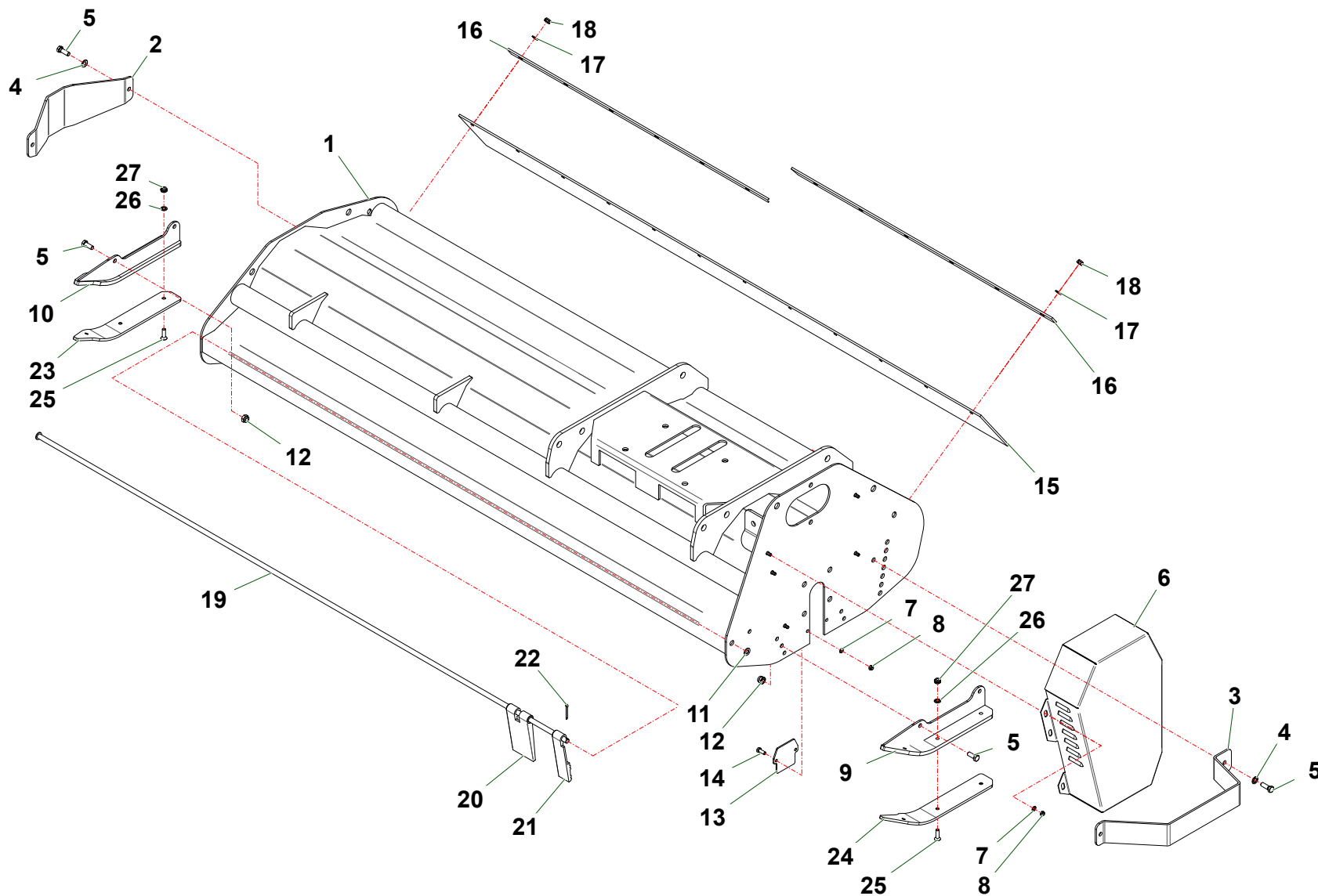
Data pubblicazione:
Publication date:
Veröffentlichungsdatum:
Date de publication:
Fecha de publicación:

22/09/2010



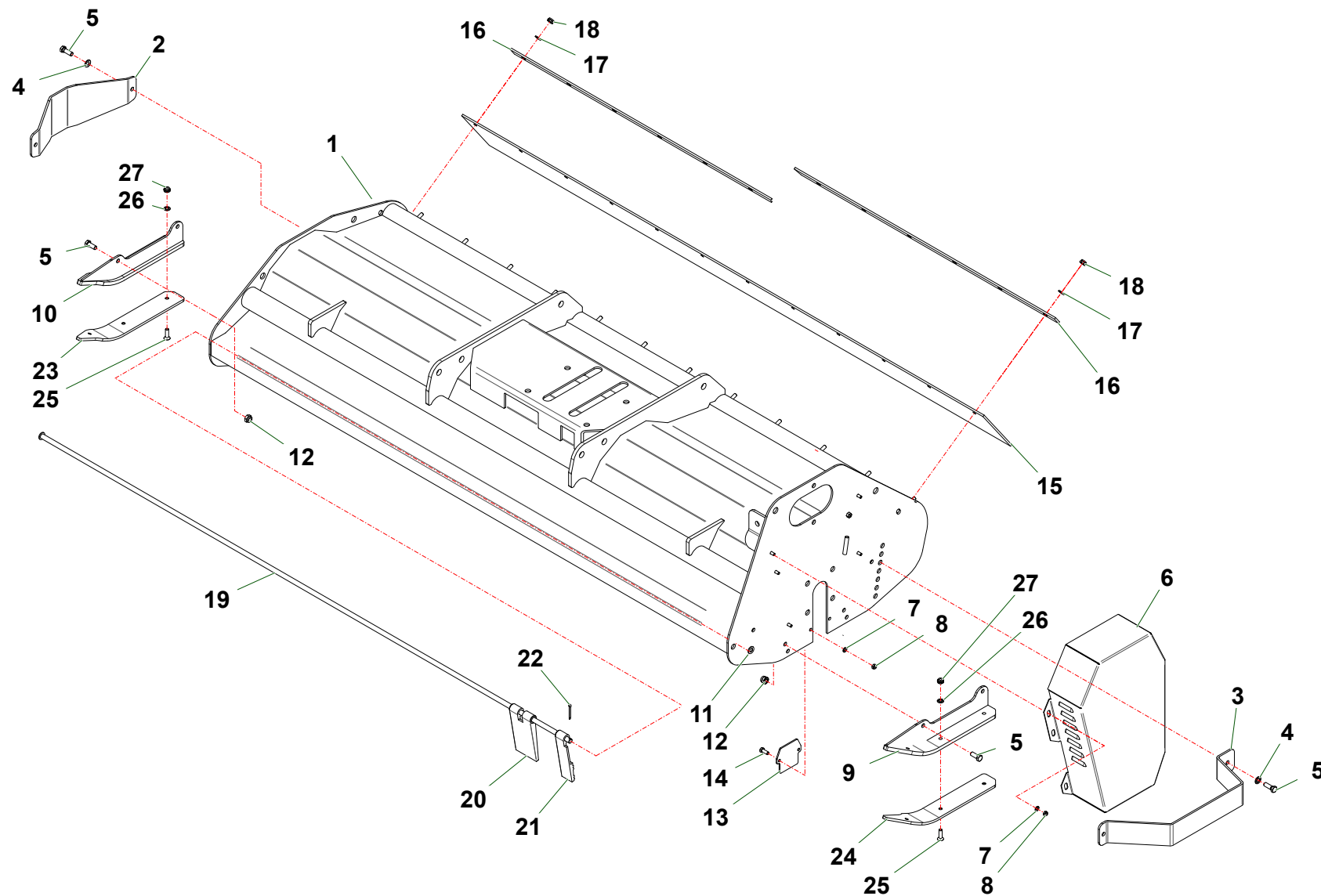
VIP88_01_CAT1

P026	Gruppo telaio · Frame unit · Rahmengruppe · Kit Chassis · Bastidor
P032	Gruppo telaio · Frame unit · Rahmengruppe · Kit Chassis · Bastidor
P027	Rullo · Roller · Walze · Rouleau · Rodillo
Q059	Gruppo trasmissione · Transmission unit · Antriebsgruppe · Kit de transmission · Grupo transmision
Q060	Gruppo rotore · Rotor with blades · Messerwelle · Rotor couteaux · Rotor portacuchillas
S020	Attacco 3 punti · 3 Point linkage · 3-Pkt Anschluss · Attelage 3ème point · Bastidor-chasis
K010	Decalcomanie · Decals · Abziehbilder · Décalcomanies · Calcomanías



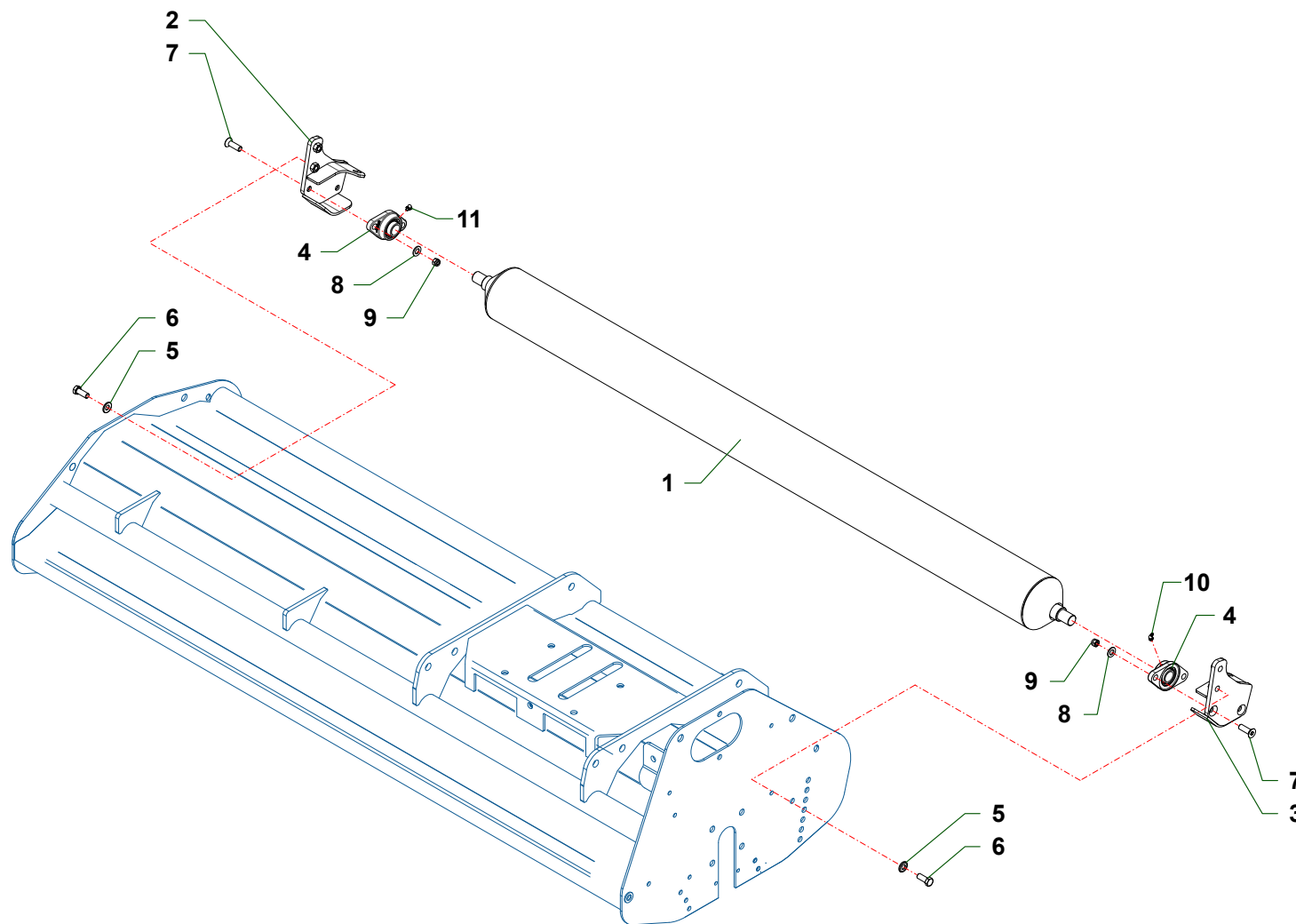
VIP88_01_CAT2

Nr	Code	VIP88				Denominazione · Denomination · Bezeichnung · Denomination · Denominacion
1	MTT23010100	1				Telaio · Frame · Rahmen · Chassis · Bastidor
2	MTT23170200	1				Protezione · Guard · Schutz · Protection · Proteccion
3	MTT23170100	1				Protezione · Guard · Schutz · Protection · Proteccion
4	031B007Z	4				Rondella · Washer · Scheibe · Rondelle · Arandela
5	0343004Z	8				Vite · Bolt · Schraube · Vis · Tornillo
6	MTT23030100	1				Carter · Casing · Keilriemenschutz · Enveloppe · Carter
7	0349001Z	6				Rondella · Washer · Scheibe · Rondelle · Arandela
8	0310001	7				Dado · Nut · Mutter · Erou · Tuerca
9	MTT23160800	1				Slitta · Skid · Kufe · Patin · Zapata de des.
10	MTT23160700	1				Slitta · Skid · Kufe · Patin · Zapata de des.
11	0321006Z	1				Rondella · Washer · Scheibe · Rondelle · Arandela
12	0310003	4				Dado · Nut · Mutter · Erou · Tuerca
13	MTT23060200	1				Copripolvere · Dust cover · Schutzbalg · Prot.pouss. · Guardapolvere
14	0347006Z	2				Vite · Bolt · Schraube · Vis · Tornillo
15	MTT23120200	1				Protezione · Guard · Schutz · Protection · Proteccion
16	MTT23120300	2				Fermo · Locking · Verschluss · Arret de securite · Parada
17	0349002Z	12				Rondella · Washer · Scheibe · Rondelle · Arandela
18	0310002	12				Dado · Nut · Mutter · Erou · Tuerca
19	MTT23120700	1				Asta · Rod · Stange · Barre · Asta
20	1701022	24				Bandella · Guard · Schutzvorrichtung · Protection · Banda
21	1701023	1				Bandella · Guard · Schutzvorrichtung · Protection · Banda
22	0336003Z	1				Copiglia · Split pin · Splint · Goupille · Pasador
23	MTT23160900	1				Spessore · Shimset · Spurscheibe · Epaisseur · Espesor
24	MTT23161000	1				Spessore · Shimset · Spurscheibe · Epaisseur · Espesor
25	0312005	6				Vite · Bolt · Schraube · Vis · Tornillo
26	031B006Z	6				Rondella · Washer · Scheibe · Rondelle · Arandela
27	0359002	6				Dado · Nut · Mutter · Erou · Tuerca

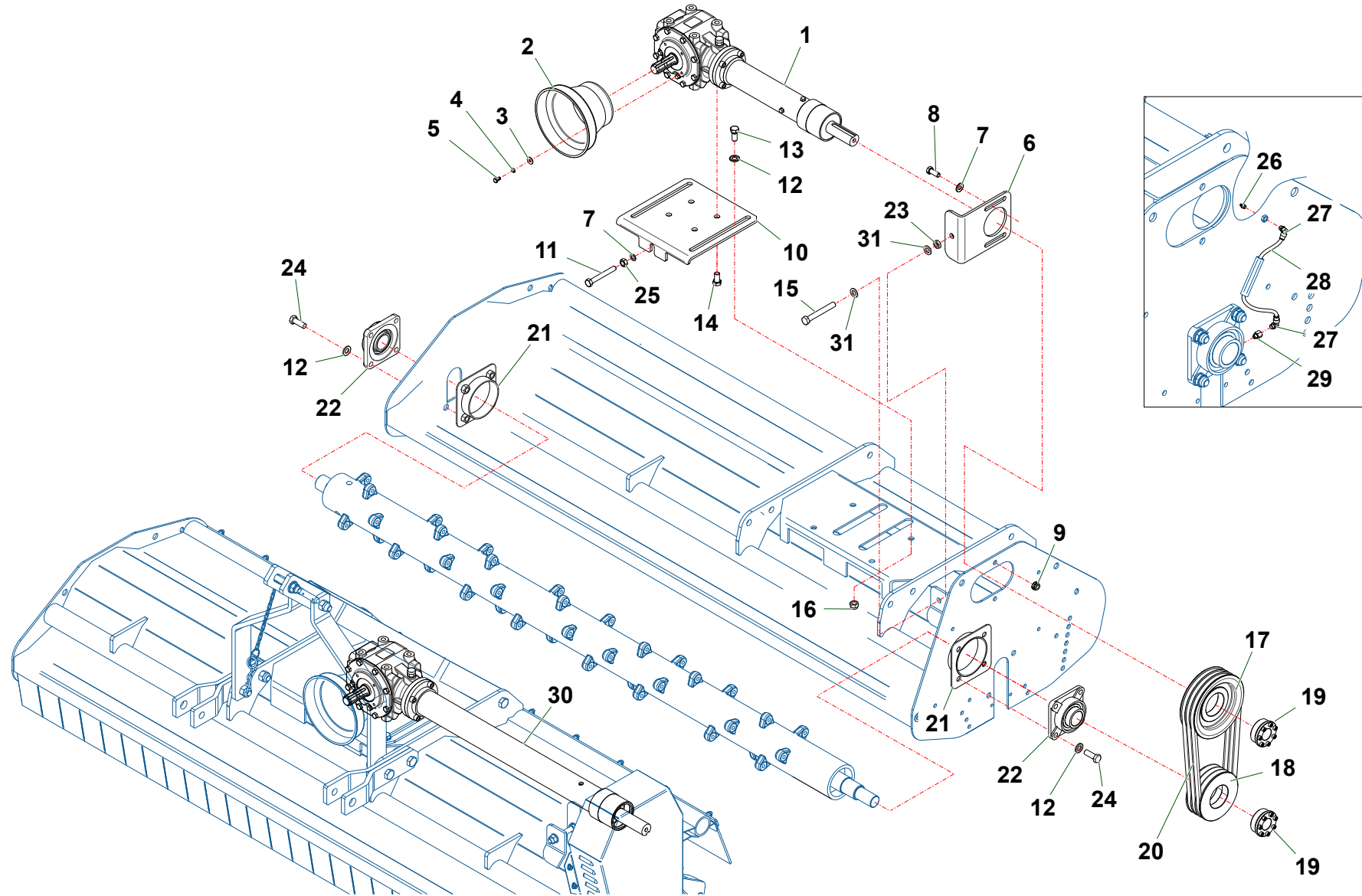


VIP88_01_CATZA

Nr	Code	VIP88				Denominazione · Denomination · Bezeichnung · Denomination · Denominacion
1	MTT23010200	1				Telaio · Frame · Rahmen · Chassis · Bastidor
2	MTT23170200	1				Protezione · Guard · Schutz · Protection · Proteccion
3	MTT23170100	1				Protezione · Guard · Schutz · Protection · Proteccion
4	0349001Z	4				Rondella · Washer · Scheibe · Rondelle · Arandela
5	0343004Z	8				Vite · Bolt · Schraube · Vis · Tornillo
6	MTT23030100	1				Carter · Casing · Keilriemenschutz · Enveloppe · Carter
7	0321001Z	6				Rondella · Washer · Scheibe · Rondelle · Arandela
8	0310001	7				Dado · Nut · Mutter · Erou · Tuerca
9	MTT23160800	1				Slitta · Skid · Kufe · Patin · Zapata de des.
10	MTT23160700	1				Slitta · Skid · Kufe · Patin · Zapata de des.
11	0321006Z	1				Rondella · Washer · Scheibe · Rondelle · Arandela
12	0310003	4				Dado · Nut · Mutter · Erou · Tuerca
13	MTT23060200	1				Copripolvere · Dust cover · Schutzbalg · Prot.pouss. · Guardapolvere
14	0347006Z	2				Vite · Bolt · Schraube · Vis · Tornillo
15	MTT23120200	1				Protezione · Guard · Schutz · Protection · Proteccion
16	MTT23120300	2				Fermo · Locking · Verschluss · Arret de securite · Parada
17	0349002Z	12				Rondella · Washer · Scheibe · Rondelle · Arandela
18	0310002	12				Dado · Nut · Mutter · Erou · Tuerca
19	MTT23120700	1				Asta · Rod · Stange · Barre · Asta
20	1701022	24				Bandella · Guard · Schutzvorrichtung · Protection · Banda
21	1701023	1				Bandella · Guard · Schutzvorrichtung · Protection · Banda
22	0336003Z	1				Copiglia · Split pin · Splint · Goupille · Pasador
23	MTT23160900	1				Spessore · Shimset · Spurscheibe · Epaisseur · Espesor
24	MTT23161000	1				Spessore · Shimset · Spurscheibe · Epaisseur · Espesor
25	0312005	6				Vite · Bolt · Schraube · Vis · Tornillo
26	031B006Z	6				Rondella · Washer · Scheibe · Rondelle · Arandela
27	0359002	6				Dado · Nut · Mutter · Erou · Tuerca

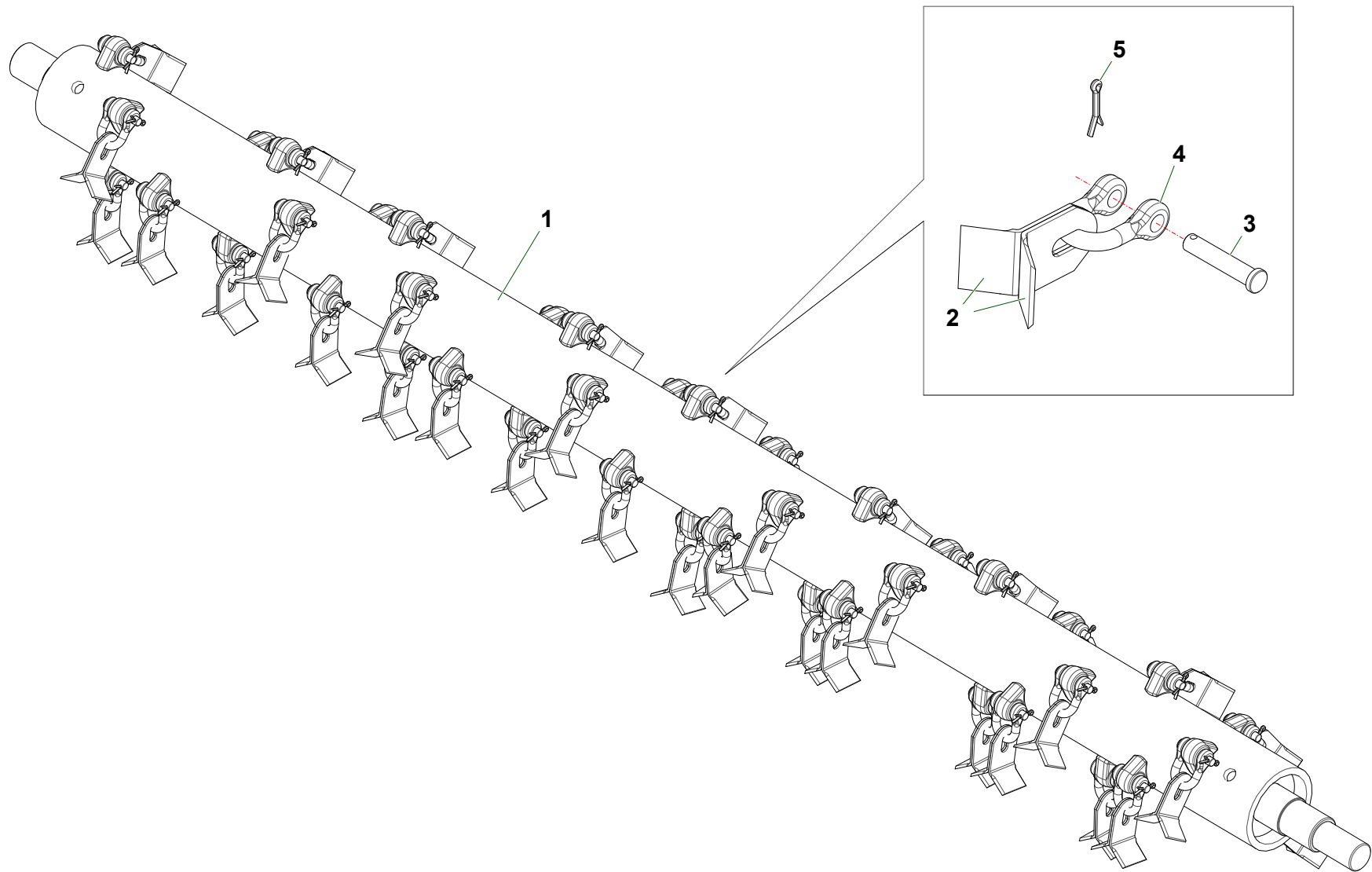


Nr	Code	VIP88					Denominazione · Denomination · Bezeichnung · Denomination · Denominacion
1	MTT23160300	1					Rullo · Roller · Walze · Rouleau · Rodillo
2	MTT23100200	1					Supporto · Bracket · Halterung · Support · Soporte
3	MTT23100100	1					Supporto · Bracket · Halterung · Support · Soporte
4	0101004	2					Cuscinetto · Bearing · Lager · Roulement · Cojinete
5	031B001Z	4					Rondella · Washer · Scheibe · Rondelle · Arandela
6	0369004Z	4					Vite · Bolt · Schraube · Vis · Tornillo
7	0360006Z	4					Vite · Bolt · Schraube · Vis · Tornillo
8	0321005Z	4					Rondella · Washer · Scheibe · Rondelle · Arandela
9	0310008	4					Dado · Nut · Mutter · Erou · Tuerca
10	0338001	1					Ingrassatore · Grease nipple · Schmiernippel · Graisseur · Engrasador
11	0339001	1					Ingrassatore · Grease nipple · Schmiernippel · Graisseur · Engrasador



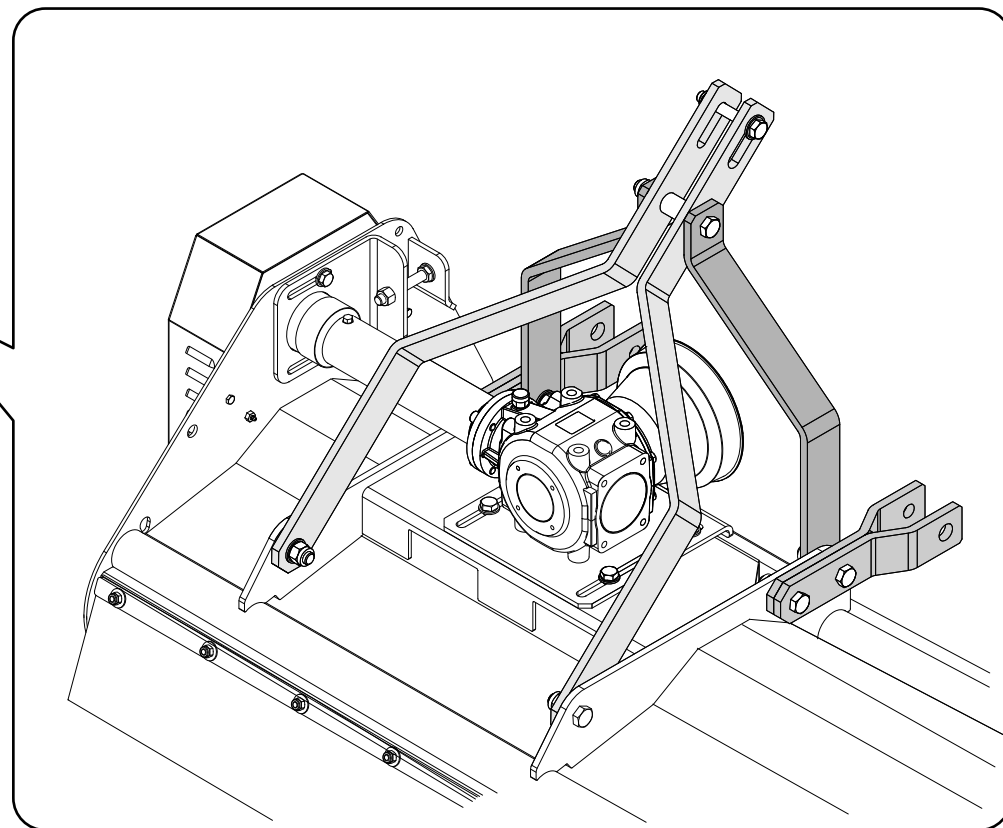
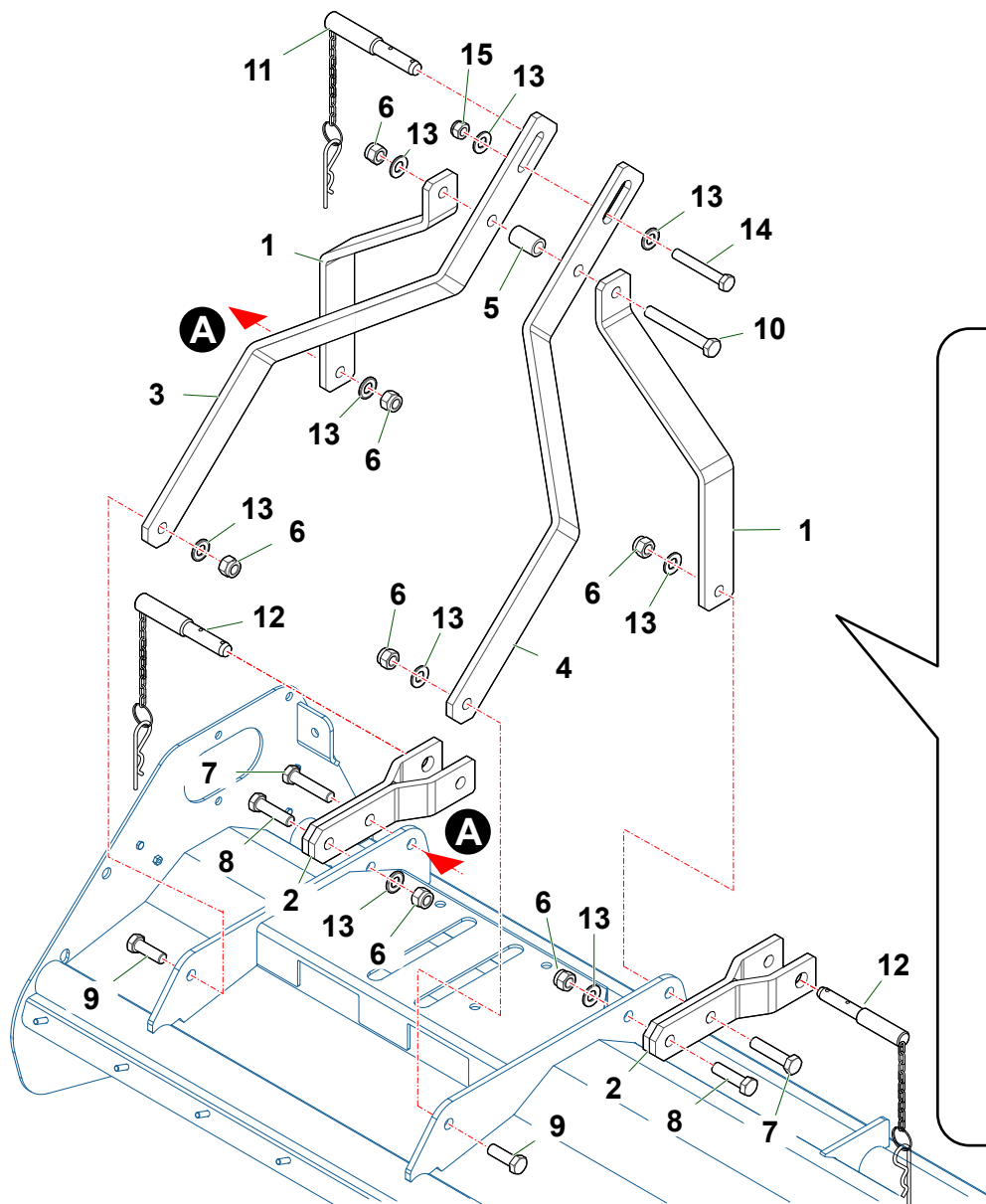
VIP88_01_CAT4

Nr	Code	VIP88				Denominazione · Denomination · Bezeichnung · Denomination · Denominacion
1	0601161	1				Scatola ad ingranaggi · Gear box · Getriebe · Boite à engranage · Multiplicador
2	1701011	1				Cuffia · Guard · Schutz · Protecteur · Casqueta
3	0349001Z	4				Rondella · Washer · Scheibe · Rondelle · Arandela
4	031B005Z	4				Rondella · Washer · Scheibe · Rondelle · Arandela
5	0347005Z	4				Vite · Bolt · Schraube · Vis · Tornillo
6	MTT23080100	1				Piastra · Plate · Platte · Plate · Placa
7	031B001Z	3				Rondella · Washer · Scheibe · Rondelle · Arandela
8	0369004Z	2				Vite · Bolt · Schraube · Vis · Tornillo
9	0359004	2				Dado · Nut · Mutter · Erou · Tuerca
10	MTT23070100	1				Piastra · Plate · Platte · Plate · Placa
11	0369013Z	1				Vite · Bolt · Schraube · Vis · Tornillo
12	031B002Z	12				Rondella · Washer · Scheibe · Rondelle · Arandela
13	0344004Z	4				Vite · Bolt · Schraube · Vis · Tornillo
14	0344003Z	4				Vite · Bolt · Schraube · Vis · Tornillo
15	0344016Z	1				Vite · Bolt · Schraube · Vis · Tornillo
16	0359005	5				Dado · Nut · Mutter · Erou · Tuerca
17	0701134	1				Puleggia · Pulley · Riemenscheibe · Poulie · Polea
18	0701074	1				Puleggia · Pulley · Riemenscheibe · Poulie · Polea
19	1601011	2				Bloccaggio · Clamping · Blockierung · Blocage · Blocaje
20	0804018	3				Cinghia · Belt · Keilriemen · Courroie · Correa
21	MTT23060300	2				Copripolvere · Dust cover · Schutzbalg · Prot.pouss. · Guardapolvo
22	0104003	2				Cuscinetto · Bearing · Lager · Roulement · Cojinete
23	0309004Z	2				Dado · Nut · Mutter · Erou · Tuerca
24	MC15110100	8				Vite · Bolt · Schraube · Vis · Tornillo
25	0309008Z	1				Dado · Nut · Mutter · Erou · Tuerca
26	0337010	1				Ingrassatore · Grease nipple · Schmiernippel · Graisseur · Engrasador
27	0445002	2				Raccordo · Connector · Anschluss · Raccord · Brida
28	0445003	1				Tubo · Pipe · Schlauch · Tuyau · Tubo
29	0421023	1				Riduzione · Nipple · Nippel · Adapteur · Reduccion
30	0601164	1				Scatola ad ingranaggi · Gear box · Getriebe · Boite à engranage · Multiplicador
31	0321006Z	4				Rondella · Washer · Scheibe · Rondelle · Arandela

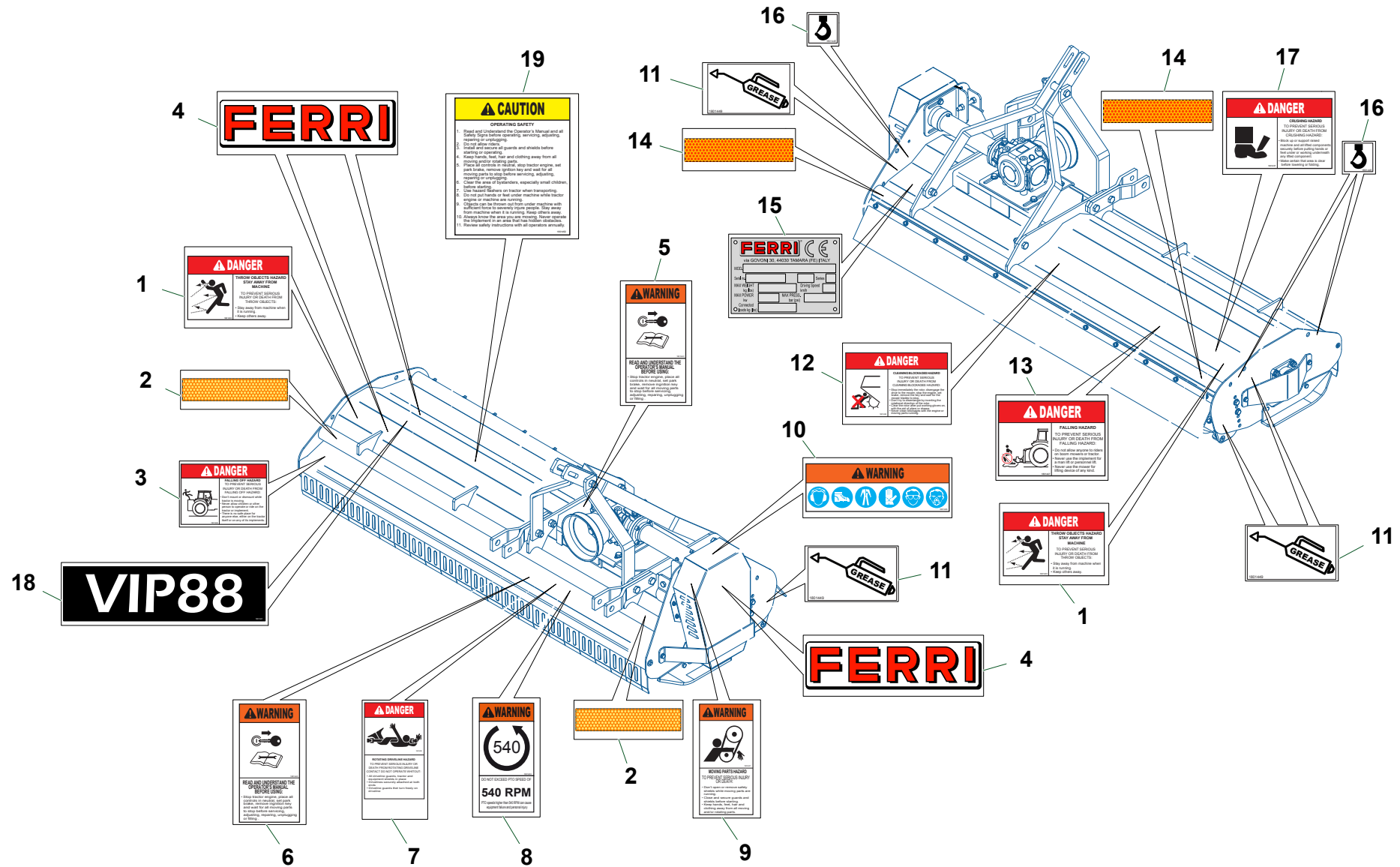


VIP88_01_CAT5

Nr	Code	VIP88					Denominazione · Denomination · Bezeichnung · Denomination · Denominacion
1	MTT2308	1					Coltelli snodati · Articulated flails · Aufgeschäkelte Messer · Couteaux "Y" à manilles · Cuchillas oscilantes
2	0901171	96					Coltello · Blade · Messer · Couteau · Cuchilla
3	2301312	48					Perno · Pin · Zapfen · Goujon · Perno
4	0901031	48					Cavallotto · Ubolt · Bügelbozen · Crampillon · Perno de U
5	0336009	48					Copiglia · Split pin · Splint · Goupille · Pasador



Nr	Code	VIP88				Denominazione · Denomination · Bezeichnung · Denomination · Denominacion
1	MTT23090100	2				Montante · Upright · Ständer · Montant · Montante
2	MTT23090400	2				Attacco · Linkage · Anschluss · Attelage · Ataque
3	MTT23090500	1				Tirante · Connecting rod · Spannstange · Tige · Tirante
4	MTT23090200	1				Tirante · Connecting rod · Spannstange · Tige · Tirante
5	MTT23090300	1				Distanziale · Spacer · Distanzstueck · Entretoise · Separador
6	0310005	7				Dado · Nut · Mutter · Ecrou · Tuerca
7	0305011Z	2				Vite · Bolt · Schraube · Vis · Tornillo
8	0305008Z	2				Vite · Bolt · Schraube · Vis · Tornillo
9	0305006Z	2				Vite · Bolt · Schraube · Vis · Tornillo
10	0305017Z	1				Vite · Bolt · Schraube · Vis · Tornillo
11	2301111	1				Spina · Pin · Stift · Goupille · Pasador hendido
12	2301112	2				Spina · Pin · Stift · Goupille · Pasador hendido
13	031B003Z	9				Rondella · Washer · Scheibe · Rondelle · Arandela
14	0366003Z	1				Vite · Bolt · Schraube · Vis · Tornillo
15	0359009	1				Dado · Nut · Mutter · Ecrou · Tuerca



VIP88_01_CAT7A

Nr	Code	VIP88				Denominazione · Denomination · Bezeichnung · Denomination · Denominacion
1	1801435	2				Decalcomania · Decal · Abziehbild · Decalcomanie · Calcomania
2	NS471G	1				Catarifrangente · Reflector · Rueckstrahler · Catadioptrique · Catadioptico
3	1801446	1				Decalcomania · Decal · Abziehbild · Decalcomanie · Calcomania
4	1801056	3				Decalcomania · Decal · Abziehbild · Decalcomanie · Calcomania
5	1801443	1				Decalcomania · Decal · Abziehbild · Decalcomanie · Calcomania
6	1801436	1				Decalcomania · Decal · Abziehbild · Decalcomanie · Calcomania
7	1801429	1				Decalcomania · Decal · Abziehbild · Decalcomanie · Calcomania
8	1801430	1				Decalcomania · Decal · Abziehbild · Decalcomanie · Calcomania
9	1801427	1				Decalcomania · Decal · Abziehbild · Decalcomanie · Calcomania
10	1801426	1				Decalcomania · Decal · Abziehbild · Decalcomanie · Calcomania
11	1801449	4				Decalcomania · Decal · Abziehbild · Decalcomanie · Calcomania
12	1801432	1				Decalcomania · Decal · Abziehbild · Decalcomanie · Calcomania
13	1801447	1				Decalcomania · Decal · Abziehbild · Decalcomanie · Calcomania
14	NS471R	2				Catarifrangente · Reflector · Rueckstrahler · Catadioptrique · Catadioptico
15	1801182	1				Targhetta · Plate · Platte · Plaque · Placa
16	1801445	4				Decalcomania · Decal · Abziehbild · Decalcomanie · Calcomania
17	1801437	1				Decalcomania · Decal · Abziehbild · Decalcomanie · Calcomania
18	1801441	1				Decalcomania · Decal · Abziehbild · Decalcomanie · Calcomania
19	1801452	1				Decalcomania · Decal · Abziehbild · Decalcomanie · Calcomania

Code	TAV	Nr	VIP88				
0101004	P027	4	2				
0104003	Q059	22	2				
0305006Z	S020	9	2				
0305008Z	S020	8	2				
0305011Z	S020	7	2				
0305017Z	S020	10	1				
0309004Z	Q059	23	2				
0309008Z	Q059	25	1				
0310001	P026	8	7				
0310001	P032	8	7				
0310002	P026	18	12				
0310002	P032	18	12				
0310003	P026	12	4				
0310003	P032	12	4				
0310005	S020	6	7				
0310008	P027	9	4				
0312005	P026	25	6				
0312005	P032	25	6				
031B001Z	P027	5	4				
031B001Z	Q059	7	3				
031B002Z	Q059	12	12				
031B003Z	S020	13	9				
031B005Z	Q059	4	4				
031B006Z	P026	26	6				
031B006Z	P032	26	6				
031B007Z	P026	4	4				
0321001Z	P032	7	6				
0321005Z	P027	8	4				
0321006Z	P026	11	1				
0321006Z	P032	11	1				
0321006Z	Q059	31	4				
0336003Z	P026	22	1				
0336003Z	P032	22	1				
0336009	Q060	5	48				
0337010	Q059	26	1				
0338001	P027	10	1				
0339001	P027	11	1				

Code	TAV	Nr	VIP88				
0343004Z	P026	5	8				
0343004Z	P032	5	8				
0344003Z	Q059	14	4				
0344004Z	Q059	13	4				
0344016Z	Q059	15	1				
0347005Z	Q059	5	4				
0347006Z	P026	14	2				
0347006Z	P032	14	2				
0349001Z	P026	7	6				
0349001Z	P032	4	4				
0349001Z	Q059	3	4				
0349002Z	P026	17	12				
0349002Z	P032	17	12				
0359002	P026	27	6				
0359002	P032	27	6				
0359004	Q059	9	2				
0359005	Q059	16	5				
0359009	S020	15	1				
0360006Z	P027	7	4				
0366003Z	S020	14	1				
0369004Z	P027	6	4				
0369004Z	Q059	8	2				
0369013Z	Q059	11	1				
0421023	Q059	29	1				
0445002	Q059	27	2				
0445003	Q059	28	1				
0601161	Q059	1	1				
0601164	Q059	30	1				
0701074	Q059	18	1				
0701134	Q059	17	1				
0804018	Q059	20	3				
0901031	Q060	4	48				
0901171	Q060	2	96				
1601011	Q059	19	2				
1701011	Q059	2	1				
1701022	P026	20	24				
1701022	P032	20	24				

Code	TAV	Nr	VIP88				
1701023	P026	21	1				
1701023	P032	21	1				
1801056	K010	4	3				
1801182	K010	15	1				
1801426	K010	10	1				
1801427	K010	9	1				
1801429	K010	7	1				
1801430	K010	8	1				
1801432	K010	12	1				
1801435	K010	1	2				
1801436	K010	6	1				
1801437	K010	17	1				
1801441	K010	18	1				
1801443	K010	5	1				
1801445	K010	16	4				
1801446	K010	3	1				
1801447	K010	13	1				
1801449	K010	11	4				
1801452	K010	19	1				
2301111	S020	11	1				
2301112	S020	12	2				
2301312	Q060	3	48				
MC15110100	Q059	24	8				
MTT23010100	P026	1	1				
MTT23010200	P032	1	1				
MTT23030100	P026	6	1				
MTT23030100	P032	6	1				
MTT23060200	P026	13	1				
MTT23060200	P032	13	1				
MTT23060300	Q059	21	2				
MTT23070100	Q059	10	1				
MTT2308	Q060	1	1				
MTT23080100	Q059	6	1				
MTT23090100	S020	1	2				
MTT23090200	S020	4	1				
MTT23090300	S020	5	1				
MTT23090400	S020	2	2				

Code	TAV	Nr	VIP88				
MTT23090500	S020	3	1				
MTT23100100	P027	3	1				
MTT23100200	P027	2	1				
MTT23120200	P026	15	1				
MTT23120200	P032	15	1				
MTT23120300	P026	16	2				
MTT23120300	P032	16	2				
MTT23120700	P026	19	1				
MTT23120700	P032	19	1				
MTT23160300	P027	1	1				
MTT23160700	P026	10	1				
MTT23160700	P032	10	1				
MTT23160800	P026	9	1				
MTT23160800	P032	9	1				
MTT23160900	P026	23	1				
MTT23160900	P032	23	1				
MTT23161000	P026	24	1				
MTT23161000	P032	24	1				
MTT23170100	P026	3	1				
MTT23170100	P032	3	1				
MTT23170200	P026	2	1				
MTT23170200	P032	2	1				
NS471G	K010	2	1				
NS471R	K010	14	2				

VIP

(IT) ELENCO ALFA-NUMERICO COMPONENTI TAVOLE CATALOGO
 (EN) ALPHANUMERICAL PARTS LIST-EXPLODED-VIEW
 (DE) ALPHANUMERISCHES TEILVERZEICHNIS-KATALOGTABELLEN

(FR) LISTA ALPHANUMERIQUE PIECES-TABLES CATALOGUE VUES ECLATEES
 (ES) LISTA ALFANUMERICA PIEZAS-TABLAS CATALOGO PLANOS DESPEZADOS

VIP

The logo consists of the word "FERRI" in a bold, red, sans-serif font with a black outline. The letters are contained within a white rounded rectangular box with a black border. A registered trademark symbol (®) is located at the top right of the box.

- Ⓘ Questa pagina è bianca per esigenza d'impostazione di catalogo
- Ⓔ This page has been left blank for reasons of clarity
- Ⓓ Diese weisse seite ist fur unsere katalogeintragungen bestimmt
- Ⓕ On a laisse cette page en blanc pour de raisons de clarte
- Ⓔ Se ha dejado en blanco esta pagina por razones de claridad